



※ 국제 특허

■ 사용 장소

- 공장 등 산업폐수 처리 공정용
- 빌딩 설비의 배수
- 합병처리장, 오수처리용

■ 특징

- NON-CLOG IMPELLER 사용
- 이물질 막힘을 최소화
- 2중 메카니컬 실 사용으로 누수방지 극대화

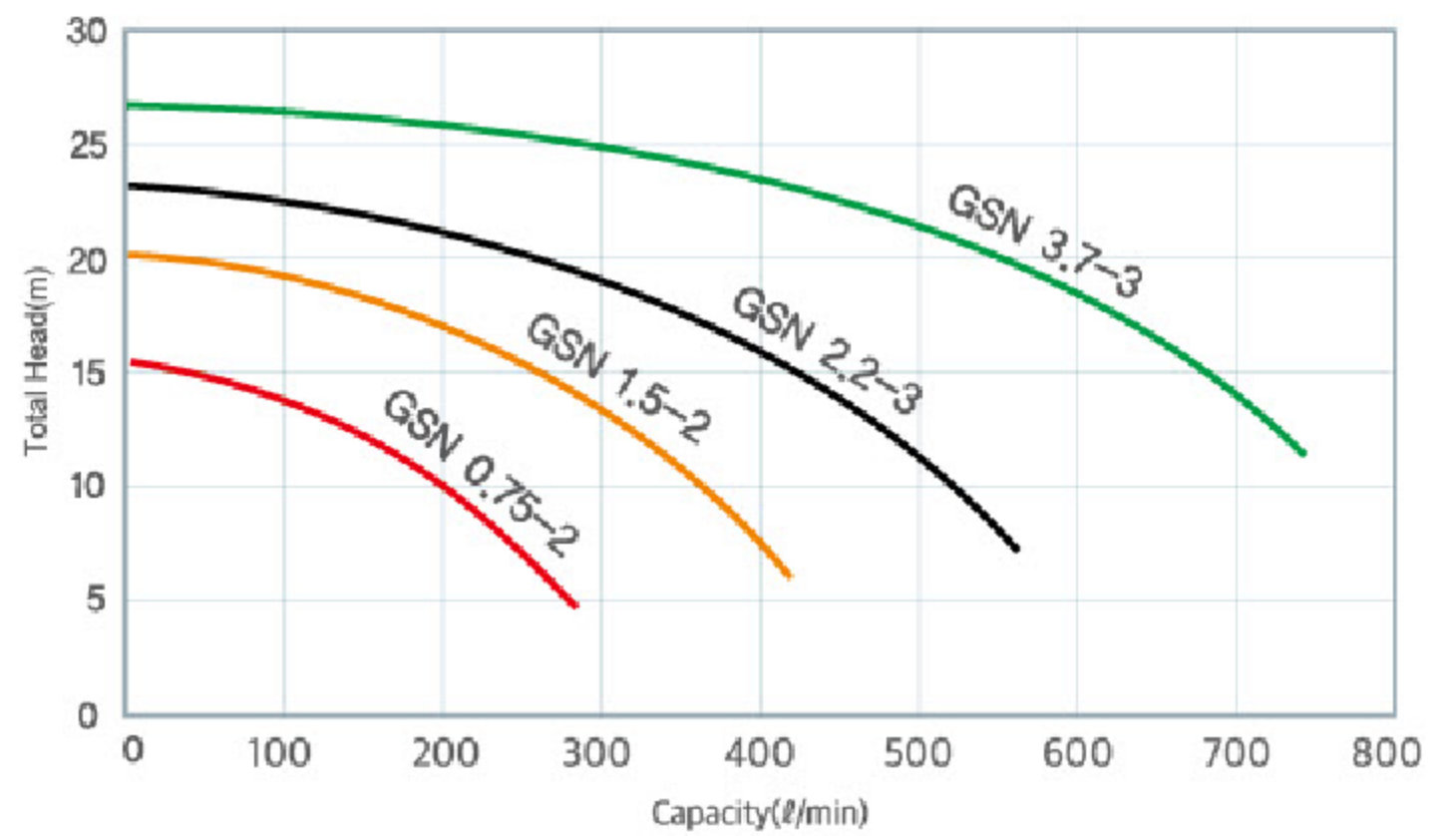
■ 주요 재질

Casing : GC200 / Shaft : STS304 / Impeller : GC200

■ 사양

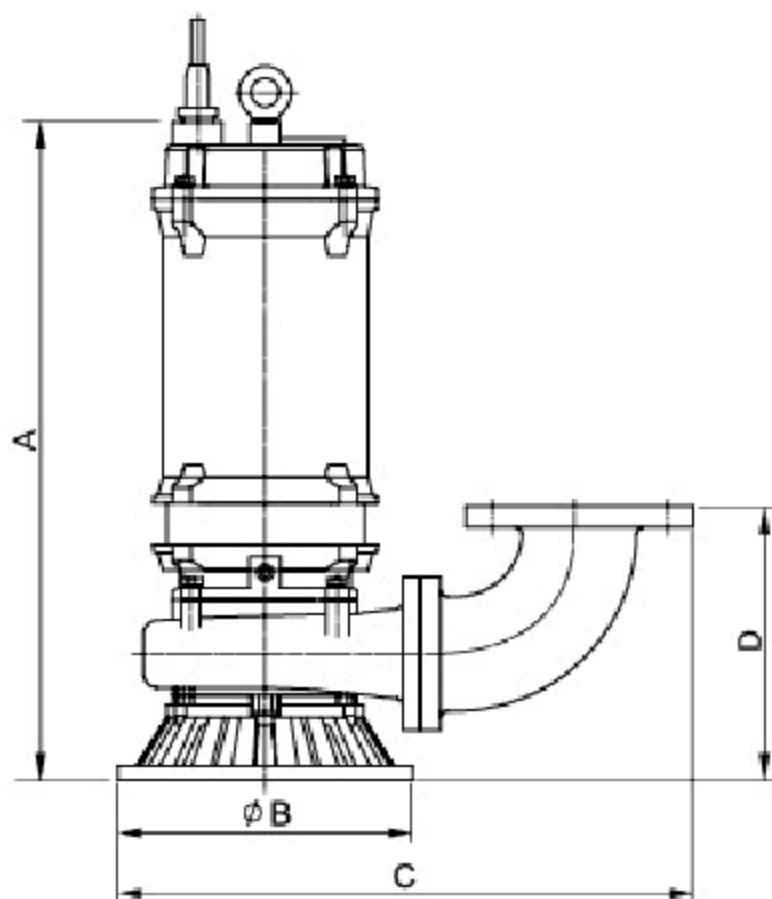
Model	출력	토출구경	양정	유량	중량
	(kW)	(mm)	(m)	(L/min)	(Kg)
GSN 0.75-2	0.75	50	12	160	32
GSN 1.5-2	1.5	50	15	250	38
GSN 2.2-3	2.2	80	20	300	48
GSN 3.7-3	3.7	80	20	500	76

■ 성능곡선

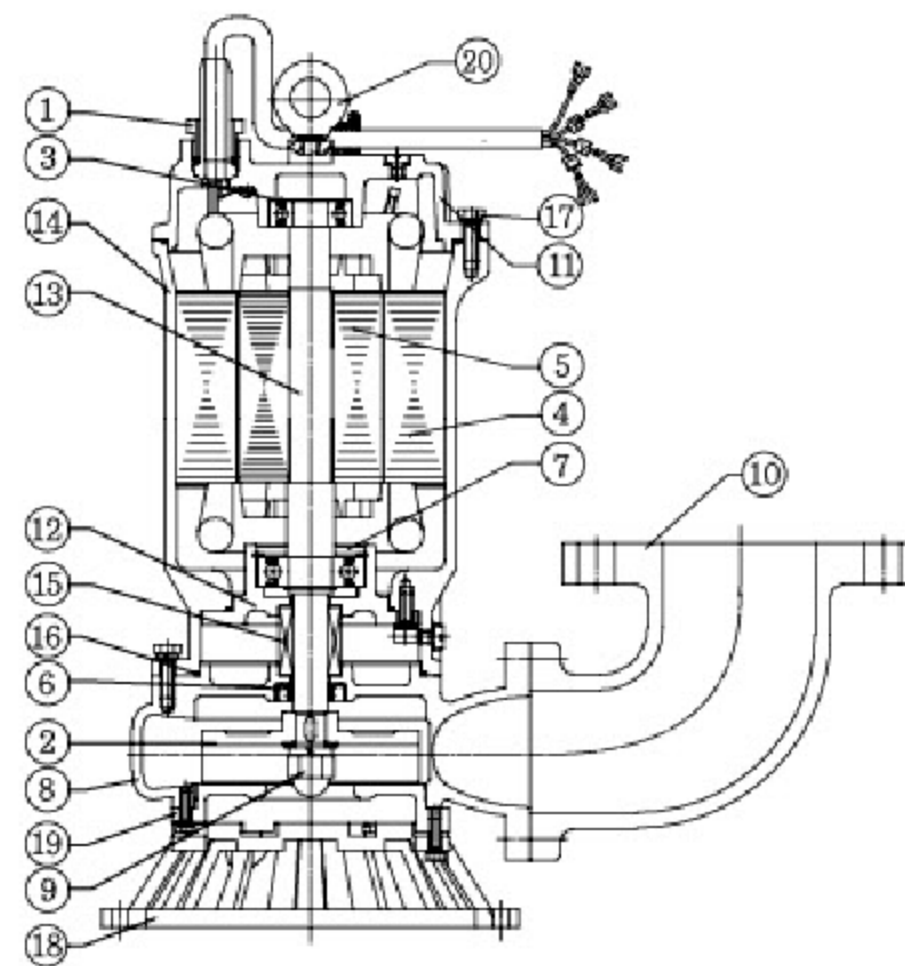


■ 펌프 치수

Model	A	B	C	D
GSN 0.75-2	375	212	400	190
GSN 1.5-2	418	240	417	197
GSN 2.2-3	489	240	470	256
GSN 3.7-3	601	327	545	292



■ 단면도



No	부품
1	케이블
2	임펠러
3	베어링
4	스태이타
5	로타
6	오일셀
7	베어링커버
8	케이싱
9	임펠러 너트
10	엘보
11	헤드커버
12	베어링하우징
13	샤프트
14	프레임
15	미케니컬 실
16	오링
17	볼트
18	스텐드
19	마찰판
20	에어볼트